

第二章 存货

【本章考情分析】

本章涉及存货的确认、计量和记录等内容。近三年考试题型为单项选择题、多项选择题、判断题和计算分析题，分数适中，属于比较重要的章节。

【主要内容】

第一节 存货的确认和初始计量

第二节 存货的期末计量

第一节 存货的确认和初始计量

◇存货的概念

◇存货的确认条件

◇存货的初始计量

一、存货的概念

存货，是指企业在日常活动中持有以备出售的产成品或商品、处在生产过程中的在产品、在生产过程或提供劳务过程中耗用的材料和物料等。

关键点：最终目的是出售。

【提示 1】存货区别于固定资产等非流动资产的最基本的特征是，企业持有存货的最终目的是为了出售，存货包括：原材料、在产品、半成品、产成品、商品、周转材料、在途物资、发出商品（风险和报酬并未转移）等。

【提示 2】为建造固定资产等各项工程而储备的各种物资，不能作为企业的存货。（“工程物资”）

【提示 3】下列项目属于企业存货：

①企业接受外来原材料加工制造的代制品和为外单位加工修理的代修品，制造和修理完成验收入库后，应视同企业的产成品（“视同”企业的产成品，即企业为加工或修理产品发生的材料、人工费等作为企业存货核算）；

②房地产开发企业购入的用于建造商品房的土地使用权属于企业的存货；

③已经取得商品所有权，但尚未验收入库的在途物资；

④已经发货但存货的风险和报酬并未转移给购买方的发出商品；

⑤委托加工物资；

⑥委托代销商品。

【例题·单选题】房地产开发企业用于在建商品房的土地使用权，在资产负债表中应列示的项目为（ ）。

- A. 存货
- B. 固定资产
- C. 无形资产
- D. 投资性房地产

【答案】A

【解析】房地产开发企业用于在建商品房的土地使用权应作为企业的存货核算，选项 A 正确。

【例题·多选题】下列各种物资中，应当作为企业存货核算的有（ ）。

- A. 房地产开发企业建造的用于对外出租的商品房
- B. 企业为外单位加工修理的代修品发生的加工成本
- C. 房地产开发企业购入的用于建造办公楼的土地使用权
- D. 房地产开发企业建造的用于对外出售的商品房

【答案】BD

【解析】房地产开发企业建造的用于对外出租的商品房属于投资性房地产，选项 A 不属于存货；房地产开发企业购入的用于建造办公楼的土地使用权属于无形资产，选项 C 不属于存货。

【例题·多选题】下列各种物资中，不应当作为企业存货核算的有（ ）。

- A. 工程物资
- B. 房地产开发企业购入用于建造办公楼的土地
- C. 房地产开发企业购入用于建造商品房的土地
- D. 受托代销商品

【答案】ABD

【解析】工程物资并不是为在生产经营过程中的销售或耗用而储备，它是为了建造或维护固定资产而储备的，其用途与存货不同，不能作为“存货”核算；房地产开发企业购入用于建造办公楼的土地属于无形资产（土地使用权），不属于存货；房地产开发企业由于其特殊的企业性质，其生产的产品为商品房，因此购入用于建造商品房的土地属于企业存货；受托代销商品由于其所有权不属于企业，不符合存货确认条件。

二、存货的确认条件

存货同时满足下列条件的，才能予以确认：

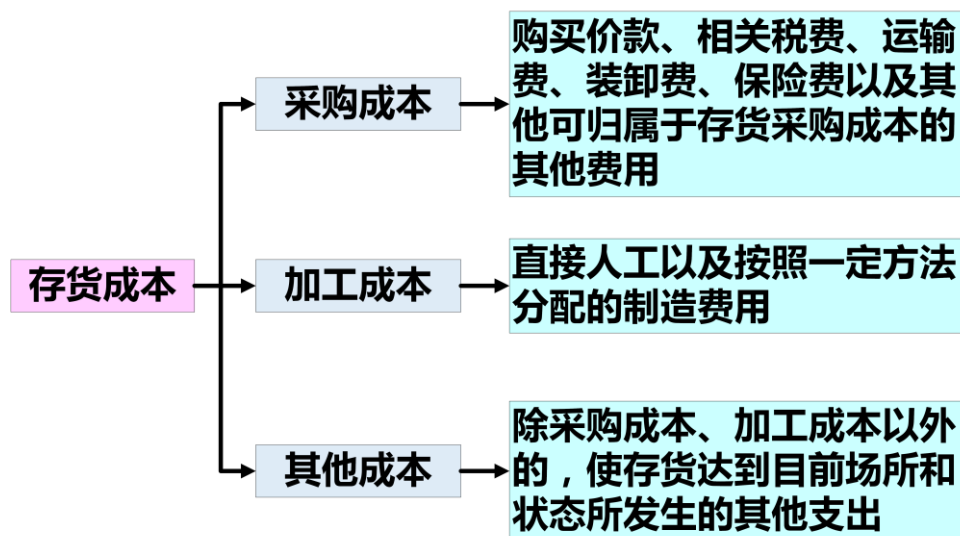
- (1) 与该存货有关的经济利益很可能流入企业；
- (2) 该存货的成本能够可靠地计量。

【链接】根据经济合同，已经售出而尚未运出本企业的产成品或库存商品、接受其他单位委托加工的物资、接受其他单位委托代销的商品等，由于其所有权属于其他企业，所以不属于本企业的存货。

三、存货的初始计量

存货应当按照成本进行初始计量。存货成本包括①采购成本、②加工成本、③其他成本。

存货成本的构成如下图所示：



成本构成原则：

1. 原材料、商品、低值易耗品等通过**购买而取得**的存货的初始成本由**采购成本**构成。
2. 产成品、在产品、半成品和委托加工物资等通过**进一步加工而取得**的存货的成本由**采购成本**、**加工成本**以及为使存货达到目前场所和状态所发生的**其他成本**构成。

（一）外购的存货

外购存货的成本即存货的采购成本，指企业物资从采购到入库前所发生的全部支出，包括购买价款、相关税费、运输费、装卸费、保险费以及其他可归属于存货采购成本的费用。

1. 购买价款，是指企业购入材料或商品的发票账单上列明的价款，但不包括按规定可以抵扣的增值税进项税额。
2. 相关税费，是指企业购买、自制或委托加工存货发生的进口关税、消费税、资源税和不能抵扣的增值税进项税额等。

【提示 1】价内税计入成本；价外税（增值税）可以抵扣不计入成本，不可以抵扣要计入成本；关税计入成本。

【提示 2】购进免税农业产品，可以按买价计算 13% 的进项税额；对于增值税一般纳税人购进存货支付的运输费，按其运输费与增值税税率 11% 计算的进项税额，也可以抵扣。

3. 其他可归属于存货采购成本的费用，即采购成本中除上述各项以外的可归属于存货采购成本的费用，如在存货采购过程中发生的**仓储费**、**包装费**、**运输途中的合理损耗**、**入库前的挑选整理费用**等。

对于采购过程中发生的物资毁损、短缺等，除合理的途耗应当作为存货的其他可归属于存货采购成本的费用计入采购成本外，应区别不同情况进行会计处理：

- (1) 应从供货单位、外部运输机构等收回的物资短缺或其他**赔款**，**冲减**所购物资的采购成本。
- (2) 因**遭受意外灾害**发生的损失和尚待查明原因的途中损耗，不得增加物资的采购成本，暂作为**待处理财产损失**进行核算，查明原因后再作处理。

4. 下列费用应当**在发生时**确认为当期损益，**不计入**存货成本：

- ①**非正常消耗**的直接材料、直接人工和制造费用；
- ②仓储费用（**不包括**在生产过程中为达到下一个生产阶段所必需的仓储费用）是计入**当期损益**的；
- ③**不能归属于**使存货达到目前场所和状态的其他支出。

【特别提示】

存货在**不同阶段**发生的仓储费用，相应的会计核算如下：

- ①存货在**采购的过程中**发生的仓储费用，应计入**存货的采购成本**。
- ②存货在**采购入库后领用前**所发生的仓储费用，应计入当期损益（**管理费用**）。
- ③存货在**生产过程中**为达到下一个生产阶段所必需的仓储费用，应计入存货成本（如老坛酸菜面）。

【例题·单选题】乙工业企业为增值税一般纳税人。本月购进原材料 200 公斤，货款为 6 000 元，增值税为 1 020 元；发生的保险费为 350 元，入库前的挑选整理费用为 130 元；验收入库时发现数量短缺 10%，经查属于运输途中合理损耗。乙工业企业该批原材料实际单位成本为每公斤（ ）元。

- A. 32.4
- B. 33.33
- C. 35.28
- D. 36

【答案】D

【解析】购入原材料的实际总成本=6 000+350+130=6 480（元），实际入库数量=200×（1-10%）=180（公斤），所以乙工业企业该批原材料实际单位成本=6 480/180=36（元/公斤）。

【例题·多选题】下列各项中不应计入存货成本的有（ ）。

- A. 企业一般产品设计费用
- B. 基本生产车间设备日常修理费
- C. 企业生产部门发生的季节性和修理期间的停工损失
- D. 由受托方代收代缴的收回后直接用于对外销售（售价不高于受托方计税价格）的商品负担的消费税

【答案】AB

【解析】选项 A 和 B，相关的费用均应计入当期损益（管理费用）。

5. **商品流通企业**在采购商品过程中发生的运输费、装卸费、保险费以及其他可归属于存货采购成本的费用等：**（可以有 3 种做法）**

- ①应当**计入存货**采购成本。
- ②也可以**先进行归集**，期末根据所购商品的**存销情况进行分摊**。
 - a. 对于**已售商品**的进货费用，计入当期损益（**主营业务成本**）；
 - b. 对于**未售商品**的进货费用，计入期末**存货成本**。
- ③企业采购商品的**进货费用金额较小的**（体现了**重要性要求**），可以在**发生时**直接计入当期损益（**销售费用**）。

【例题·判断题】商品流通企业在采购商品过程中发生的运输费、装卸费、保险费以及其他可归属于存货采购成本的费用等，应当计入存货的采购成本，也可以先进行归集，期末再根据所购商品的存销情况进行分摊。（ ）

【答案】√

【例题·单选题】某商品流通企业系增值税一般纳税人，采购甲商品 100 件，每件售价 2 万元，取得的增值税专用发票上注明的增值税为 34 万元，另支付采购费用 5 万元。该批商品的总成本为（ ）万元。

- A. 200
- B. 205
- C. 234
- D. 239

【答案】B

【解析】该批商品的总成本=100×2+5=205（万元）。

【例题·单选题】甲公司为增值税一般纳税人，本月购进 A 原材料 100 吨，货款为 1 300 万元，增值税进项税额为 221 万元；同时取得运输业增值税专用发票，注明的运输费用 100 万元，按其运输费与增值税税率 11%计算的进项税额 11 万元，运杂费 80 万元，入库前的挑选整理费用为 5 万元；验收入库时发现数量短缺 1%，经查属于运输途中的合理损耗。该批 A 原材料实际单位成本为每吨（ ）万元。

- A. 13
- B. 15.1
- C. 12.2
- D. 15

【答案】D

【解析】购入原材料的实际总成本=1 300+100+80+5=1 485（万元），实际入库数量=100×（1-1%）=99（吨），该批原材料实际单位成本=1 485÷99=15（万元/吨）。

三、存货的初始计量

（二）通过进一步加工而取得的存货

1. 委托外单位加工的存货

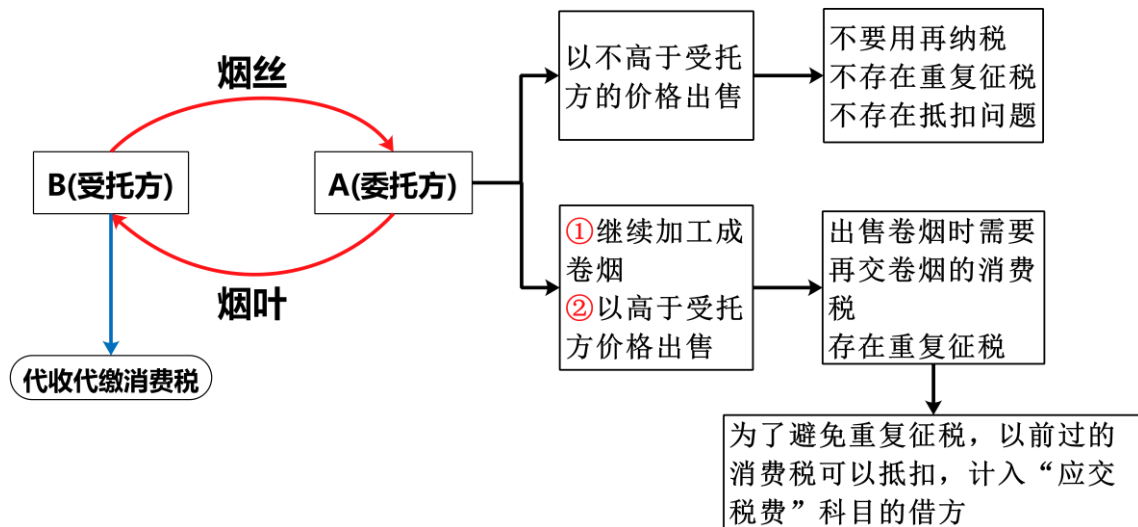
企业委托加工应税消费品，委托方将收回的应税消费品，以不高于受托方的计税价格出售的，为直接出售不再缴纳消费税；委托方以高于受托方的计税价格出售的，不属于直接出售，需按照规定申报缴纳消费税，在计税时准予扣除受托方已代收代缴的消费税；委托加工收回后用于连续生产应税消费品按规定准予抵扣的，记入“应交税费—应交消费税”科目的借方。

【提示】

（1）委托外单位加工完成的存货，计入存货成本的包括：

- ①实际耗用的原材料或者半成品成本；
- ②加工费；
- ③运杂费；
- ④支付的收回后，以不高于受托方的计税价格出售的应税消费品的消费税。

（2）支付的用于连续生产应税消费品的消费税，不计入存货成本，应记入“应交税费—应交消费税”科目的借方，用以抵减最终完工产品销售时缴纳的消费税。



相关税费的处理	增值税	一般纳税人→不计入成本 (计入“应交税费-应交增值税(进项税额)”)
		小规模纳税人→计入成本
	消费税	收回后直接销售→计入成本 (以不高于受托方计税价格出售)
		收回后连续加工应税消费品再出售→不计入成本 (计入“应交税费-应交消费税”的借方)

【教材例 2-1】甲企业委托乙企业加工材料一批（属于应税消费品的非黄金饰品）。原材料成本为 20 000 元，支付的加工费为 7 000 元（不含增值税），消费税税率为 10%，材料加工完成并验收入库，加工费用等已经支付。双方适用的增值税税率为 16%。

甲企业按实际成本核算原材料，有关账务处理如下：

- （1）发出委托加工材料

借：委托加工物资——乙企业 20 000
 贷：原材料 20 000

(2) 支付加工费和税金

消费税=消费税组成计税价格×消费税税率

消费税组成计税价格=材料实际成本+加工费+消费税

消费税组成计税价格=(材料实际成本+加工费)/(1-消费税税率)

消费税组成计税价格=(20 000+7 000)/(1-10%)=30 000(元)

受托方代收代缴的消费税税额=30 000×10%=3 000(元)

应交增值税税额=7 000×16%=1 120(元)

①甲企业收回加工后的材料用于连续生产应税消费品的

借：委托加工物资——乙企业 7 000
 应交税费——应交增值税(进项税额) 1 120
 ——应交消费税 3 000
 贷：银行存款 11 120

②甲企业收回加工后的材料直接用于出售的(不高于受托方计税价)

借：委托加工物资——乙企业 10 000(7 000+3 000)
 应交税费——应交增值税(进项税额) 1 120
 贷：银行存款 11 120

(3) 加工完成, 收回委托加工材料

①甲企业收回加工后的材料用于连续生产应税消费品的

借：原材料 27 000(20 000+7 000)
 贷：委托加工物资——乙企业 27 000

②甲企业收回加工后的材料直接用于出售的(不高于受托方计税价)

借：库存商品 30 000(20 000+10 000)
 贷：委托加工物资——乙企业 30 000

【例题·单选题】某企业为增值税一般纳税人, 适用的增值税税率为 16%, 该企业委托其他单位(增值税一般纳税人)加工一批属于应税消费品的原材料(非金银首饰), 适用的消费税税率为 10%。该批委托加工原材料收回后用于继续生产应税消费品。发出材料的成本为 180 万元, 支付的不含增值税的加工费为 90 万元, 支付的增值税税额为 15.3 万元。该批原材料加工完成并验收入库的成本为()万元。

- A. 270
- B. 280
- C. 300
- D. 315.3

【答案】A

【解析】委托加工物资收回后继续生产应税消费品时, 消费税不计入收回物资成本, 应记入“应交税费——应交消费税”科目的借方。因此, 原材料加工完成并验收入库的成本=180+90=270(万元)。

【例题·单选题】甲公司向乙公司发出一批实际成本为 30 万元的原材料, 另支付加工费 6 万元(不含增值税), 委托乙公司加工一批适用消费税税率为 10%的应税消费品, 加工完成收回后, 全部用于连续生产应税消费品, 乙公司代扣代缴的消费税款准予后续抵扣。甲公司和乙公司均系增值税一般纳税人, 适用的增值税税率均为 16%。不考虑其他因素, 甲公司收回的该批应税消费品的实际成本为()万元

- A. 36
- B. 39.6
- C. 40
- D. 42.12

【答案】A

【解析】委托加工物资收回后用于连续加工应税消费品的, 所纳税款准予按规定抵扣, 不计入委托加工物资的成本, 所以甲公司收回的该批应税消费品的实际成本=30+6=36(万元)。

2. 自行生产的存货

①产品成本项目：**直接材料、直接人工、制造费用**

其中：

制造费用：是指企业为生产产品和提供劳务而发生的各项间接费用。包括企业生产部门（如生产车间）管理人员的职工薪酬、折旧费、办公费、水电费、机物料损耗、劳动保护费、季节性和修理期间停工损失等。（**注意：车间固定资产的修理费**）

②在生产车间只生产一种产品的情况下，企业归集的制造费用可直接计入该产品成本；

③在生产多种产品的情况下，企业应采用与该制造费用相关性较强的方法对其进行**合理分配**。

通常采用的分配方法有：生产工人工时比例法、生产工人工资比例法、机器工时比例法和按年度**计划分配率**分配法等，还可以按耗用原材料的数量或成本、直接成本及产品产量分配制造费用。

（三）其他方式取得的存货

投资者投入存货的成本，应当按照**投资合同或协议约定的价值**确定，但合同或协议约定价值不公允的除外。

【教材例 2-2】2×16 年 1 月 1 日，A、B、C 三方共同投资设立了甲责任有限公司（以下简称甲公司）。A 以其生产的产品作为投资（甲公司作为原材料管理和核算），该批产品的公允价值为 5 000 000 元。甲公司取得的增值税专用发票上注明的不含税价款为 5 000 000 元，增值税税额为 800 000 元。假定甲公司的实收资本总额为 10 000 000 元，A 在甲公司享有的份额为 35%。甲公司为一般纳税人，适用的增值税税率为 16%；甲公司采用实际成本法核算存货。

本例中，由于甲公司为一般纳税人，投资合同约定的该项原材料的价值为 5 000 000 元，因此，甲公司接受的这批原材料的入账价值为 5 000 000 元，增值税 800 000 元单独作为可抵扣的进项税额进行核算。

A 在甲公司享有的实收资本金额=10 000 000×35%=3 500 000（元）

A 在甲公司投资的资本溢价=5 000 000+800 000-3 500 000=2 300 000（元）

甲公司的账务处理如下：

借：原材料	5 000 000
应交税费——应交增值税（进项税额）	800 000
贷：实收资本——A	3 500 000
资本公积——资本溢价	2 300 000

（四）通过提供劳务取得的存货

企业提供劳务取得存货的，所发生的从事劳务提供人员的**直接人工**和**其他直接费用**以及可归属于该存货的**间接费用**，计入存货成本。

【例题·判断题】企业通过提供劳务取得存货的成本，按提供劳务人员的直接人工和其他直接费用以及可归属于该存货的间接费用确定。（ ）

【答案】√

【例题·多选题】下列项目中，作为增值税一般纳税人的一般企业一般应计入存货成本的有（ ）。

- A. 购入存货支付的关税
- B. 商品流通企业采购过程中发生的保险费
- C. 企业提供劳务取得存货发生的从事劳务提供人员的直接人工
- D. 自制存货生产过程中发生的直接费用

【答案】ABCD

【解析】购入存货支付的关税和自制存货生产过程中发生的直接费用应计入存货成本；商品流通企业采购过程中发生的运输费、装卸费、保险费以及其他可归属于存货采购成本的费用等应当计入存货采购成本；企业提供劳务取得存货的，所发生的从事劳务提供人员的直接人工和其他直接费用以及可归属于该存货的间接费用，计入存货成本。

【例题·单选题】下列各项与存货相关的支出中，不应计入存货成本的是（ ）。

- A. 非正常消耗的直接人工和制造费用
- B. 材料入库前发生的挑选整理费
- C. 在生产过程中为达到下一个生产阶段所必需的仓储费用
- D. 材料采购过程中发生的运输途中的合理损耗

【答案】A

【解析】非正常消耗的直接材料、直接人工和制造费用应计入当期损益。

【例题·多选题】企业为外购存货发生的下列各项支出中，应计入存货成本的有（ ）。

- A. 入库前的挑选整理费
- B. 运输途中的合理损耗
- C. 不能抵扣的增值税进项税额
- D. 运输途中因自然灾害发生的损失

【答案】ABC

【解析】选项D自然灾害损失（即非常损失）不属于合理损耗，应作为营业外支出，不计入存货成本。

第二节 存货的期末计量★★

◇存货期末计量原则

◇存货期末计量方法

一、存货期末计量原则

资产负债表日，存货应当按照成本与可变现净值孰低计量。存货成本高于其可变现净值的，应当计提存货跌价准备，计入当期损益（资产减值损失）。

二、存货期末计量方法

（一）存货减值迹象的判断

存货存在下列情况之一的，通常表明存货的可变现净值低于成本，应当计提存货跌价准备：

1. 该存货的市场价格持续下跌，并且在可预见的未来无回升的希望；
2. 企业使用该项原材料生产的产品的成本大于产品的销售价格；
3. 企业因产品更新换代，原有库存原材料已不适应新产品的需要，而该原材料的市场价格又低于其账面成本；
4. 因企业所提供的商品或劳务过时或消费者偏好改变而使市场的需求发生变化，导致市场价格逐渐下跌；
5. 其他足以证明该项存货实质上已经发生减值的情形。

存货存在下列情形之一，通常表明存货的可变现净值为零：（全额计提存货跌价准备）

1. 已霉烂变质的存货；
2. 已过期且无转让价值的存货；
3. 生产中已不再需要，并且已无使用价值和转让价值的存货；
4. 其他足以证明已无使用价值和转让价值的存货。

（二）可变现净值的确定

1. 企业确定存货的可变现净值时应考虑的因素

企业确定存货的可变现净值，应当以取得的确凿证据为基础，并且考虑持有存货的目的、资产负债表日后事项的影响等因素。

（1）存货可变现净值的确凿证据

存货可变现净值的确凿证据，是指对确定存货的可变现净值有直接影响的客观证明，如产成品或商品的市场销售价格、与企业产成品或商品相同或类似商品的市场销售价格、销售方提供的有关资料和生产成本资料等。

（2）持有存货的目的

直接出售的存货与需要经过进一步加工出售的存货，两者可变现净值的确定是不同的。

（3）资产负债表日后事项的影响

要考虑资产负债表日后事项期间相关价格与成本的波动。

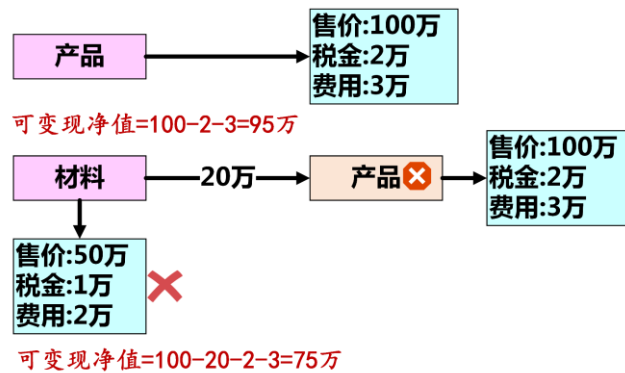
【例题·多选题】下列各项中，企业在判断存货成本与可变现净值孰低时，可作为存货成本确凿证据的有（ ）。

- A. 外来原始凭证
- B. 生产成本资料
- C. 生产预算资料
- D. 生产成本账簿记录

【答案】ABD

【解析】选项C，生产成本预算资料属于预算行为，不属于实际发生的成本，不能作为存货成本确凿证据。

2. 不同情况下可变现净值的确定



(1) 产成品、商品和用于出售的材料等直接用于出售的商品存货，没有销售合同约定的，其可变现净值为在正常生产经营过程中，该存货的一般销售价格减去估计的销售费用和相关税费等后的金额。

可变现净值=自身的预计售价-自身的相关税费-估计的销售费用

(2) 需要经过加工的材料存货，其可变现净值为在正常生产经营过程中，以该材料所生产的产成品的估计售价减去至完工时估计将要发生的成本、销售费用和相关税费等后的金额。

可变现净值=产品预计售价-进一步加工成本-产品的相关税费和销售费用

【例题·多选题】对于需要加工才能对外销售的在产品，下列各项中，属于在确定其可变现净值时应考虑的因素有（ ）。

- A. 在产品已经发生的生产成本
- B. 在产品加工成产成品后对外销售的预计销售价格
- C. 在产品未来加工成产成品估计将要发生的加工成本
- D. 在产品加工成产成品后对外销售预计发生的销售费用

【答案】BCD

【解析】在产品的可变现净值=在产品加工完成产成品对外销售的预计销售价格-预计销售产成品发生的销售费用-在产品未来加工成产成品估计还将发生的成本。

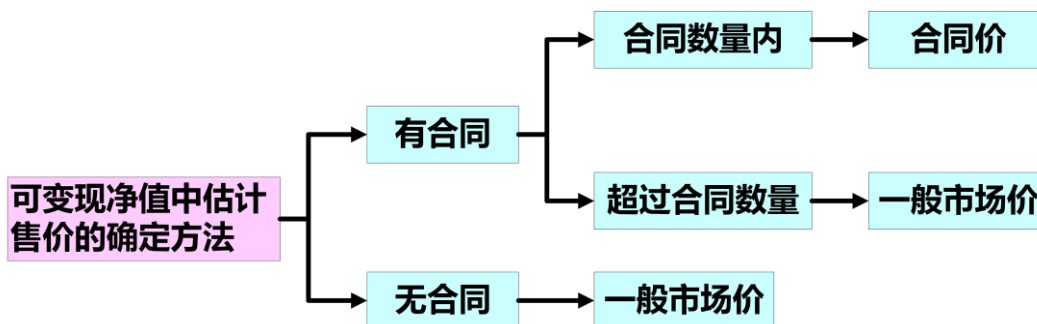
【例题·单选题】下列关于存货可变现净值的表述中，正确的是（ ）。

- A. 可变现净值等于存货的市场销售价格
- B. 可变现净值等于销售存货产生的现金流入
- C. 可变现净值等于销售存货产生现金流入的现值
- D. 可变现净值是确认存货跌价准备的重要依据之一

【答案】D

【解析】可变现净值，是指在日常活动中，存货的估计售价减去完工时估计将要发生的成本、估计的销售费用以及相关税费后的金额。所以选项 A、B 和 C 都不正确。

(3) 可变现净值中估计售价的确定方法



①为执行销售合同或者劳务合同而持有的存货，通常应以产成品或商品的**合同价格**作为其可变现净值的计量基础。

如果企业与购买方签订了销售合同(或劳务合同，下同)并且销售合同订购的数量**大于或等于**企业持有的存货数量，在这种情况下，在确定与该项销售合同直接相关存货的可变现净值时，应以销售合同价格作为其可变现净值的计量基础。即如果企业就其产成品或商品签订了销售合同，则该批产成品或商品的**可变现净值**应以合同价格作为计量基础；如果企业销售合同所规定的标的物**还没有生产出来**，但持有专门用于生产该标的物的**材料**，则其可变现净

值也应以合同价格作为计量基础。

【例题·判断题】企业为执行销售合同而持有的存货，其可变现净值应以合同价格为基础计算。（ ）

【答案】√

【例题·单选题】2011年11月15日，甲公司与乙公司签订了一份不可撤销的商品购销合同，约定甲公司于2012年1月15日按每件2万元向乙公司销售W产品100件。2011年12月31日，甲公司库存该产品100件，每件实际成本和市场价格分别为1.8万元和1.86万元。甲公司预计向乙公司销售该批产品将发生相关税费10万元。假定不考虑其他因素，甲公司该批产品在2011年12月31日资产负债表中应列示的金额为（ ）万元。

- A. 176
- B. 180
- C. 186
- D. 190

【答案】B

【解析】2011年12月31日W产品的成本=1.8×100=180（万元），W产品的可变现净值=2×100-10=190（万元）。W产品的可变现净值高于成本，根据存货期末按成本与可变现净值孰低计量的原则，W产品在资产负债表中列示的金额应为180万元，选项B正确。

【例题·单选题】甲公司与乙公司均为增值税一般纳税人，2015年9月3日，甲公司与乙公司签订了一份不可撤销的销售合同，双方约定，2016年1月20日，甲公司应按每台52万元的价格向乙公司提供A产品6台。2015年12月31日，甲公司A产品的账面价值(成本)为280万元，数量为5台，单位成本为56万元。2015年12月31日，A产品的市场销售价格为50万元/台。销售5台A产品预计发生销售费用及税金为10万元。2015年12月31日，甲公司结存的5台A产品的账面价值为（ ）万元。

- A. 280
- B. 250
- C. 260
- D. 270

【答案】B

【解析】根据甲公司与乙公司签订的销售合同规定，该批A产品的销售价格已由销售合同约定，并且其库存数量小于销售合同约定的数量，因此，在这种情况下，计算A产品的可变现净值应以销售合同约定的价格52万元作为计量基础，其可变现净值=52×5-10=250（万元），因其成本为280万元，依据成本与可变现净值孰低计量的原则，所以账面价值为250万元。

【例题·单选题】甲公司与乙公司均为增值税一般纳税人，2014年12月26日，甲公司与乙公司签订了一份不可撤销的销售合同，双方约定，2015年3月20日，甲公司应按每台50万元的价格向乙公司提供B产品6台。2014年12月31日，甲公司还没有生产该批B产品，但持有的库存C材料专门用于生产B产品，可生产B产品6台，其账面价值(成本)为185万元，市场销售价格总额为182万元。将C材料加工成B产品尚需发生加工成本120万元，不考虑其他相关税费。2014年12月31日C材料的可变现净值为（ ）万元。

- A. 300
- B. 182
- C. 180
- D. 185

【答案】C

【解析】截止2014年12月31日甲公司与乙公司签订的销售合同，B产品还未生产，但持有库存C材料专门用于生产该批B产品，且可生产的B产品的数量不大于销售合同订购的数量，因此，计算该批C材料的可变现净值时，应以销售合同约定的B产品的销售价格总额300万元(50×6)作为计量基础。C材料的可变现净值=300-120=180（万元），选项C正确。

【例题·单选题】东方公司为增值税一般纳税人。2015年12月，东方公司根据市场需求的变化，决定停止生产丙产品。为减少不必要的损失，决定将原材料中专门用于生产丙产品的外购D材料全部出售，2015年12月31日其总成本为200万元，数量为10吨。据市场调查，D材料的市场销售价格为20万元/吨，同时销售10吨D材料可能发生的销售费用及税金为1万元。2015年12月31日D材料的账面价值为（ ）万元。

- A. 199

- B. 200
C. 190
D. 180

【答案】A

【解析】2015年12月31日D材料的可变现净值=10×20-1=199(万元)，成本为200万元，依据成本与可变现净值孰低计量的原则，所以账面价值为199万元。

②如果企业持有存货的数量**多于**销售合同订购的数量，超出部分的存货可变现净值，应以产成品或商品的一般销售价格作为计量基础。

【例题·判断题】持有存货的数量多于销售合同订购数量的，超出部分的存货可变现净值应当以产成品或商品的合同价格作为计算基础。()

【答案】×

【解析】企业持有的存货数量若超出销售合同约定的数量，则超出的部分存货的可变现净值应以一般市场价格为基础进行确定。

③没有销售合同约定的存货，但不包括用于出售的材料，其可变现净值应以产成品或商品的**一般销售价格(即市场销售价格)**作为计量基础。

④用于出售的材料等，应以市场价格作为其可变现净值的计量基础。这里的市场价格是指材料等的市场销售价格。

(4) 材料期末计量特殊考虑★★★

①对于用于生产而持有的材料等(如原材料、在产品、委托加工材料等)，如果用其生产的产成品的可变现净值预计高于成本，则该材料应按照成本计量。其中，“可变现净值预计高于成本”中的成本是指产成品的生产成本。

②如果材料价格的下降等原因表明产成品的可变现净值低于成本，则该材料应按可变现净值计量。

材料期末计量如下表所示：

材料账面价值的确定	
若材料直接出售	材料按成本与可变现净值孰低计量 材料可变现净值=材料估计售价-销售材料估计的销售费用和相关税金
若材料用于生产产品	①产品没有发生减值：材料按成本计量
	②产品发生减值：材料按成本与可变现净值孰低计量 材料可变现净值=产品估计售价-至完工估计将要发生的成本-销售产品估计的销售费用和相关税金

【例题·判断题】对直接用于出售的存货和用于继续加工的存货，企业在确定其可变现净值时应当考虑不同的因素。()

【答案】√

【解析】直接用于出售的存货以其售价为基础确定其可变现净值，而继续加工的存货，应以其生产的产成品的预计售价为基础来确定可变现净值。

【教材例2-4】20×9年，由于产品更新换代，甲公司决定停止生产B型机器。为减少不必要的损失，甲公司决定将原材料中专门用于生产B型机器的外购原材料——钢材全部出售，20×9年12月31日其账面价值(成本)为900 000元，数量为10吨。根据市场调查，此种钢材的市场销售价格(不含增值税)为60 000元/吨，同时销售这10吨钢材可能发生销售费用及税金50 000元。

本例中，由于企业已决定不再生产B型机器，因此，该批钢材的可变现净值不能再以B型机器的销售价格作为其计量基础，而应按照钢材本身的市场销售价格作为计量基础。因此，该批钢材的可变现净值应为550 000(60 000×10-50 000)元。

【教材例2-6】20×9年12月31日，甲公司库存原材料——钢材的账面价值为600 000元，可用于生产1台C型机器，相对应的市场销售价格为550 000元，假设不发生其他购买费用。由于钢材的市场销售价格下降，用钢材作为原材料生产的C型机器的市场销售价格由1500 000元下降为1350 000元，但其生产成本仍为1 400 000元，即将该批钢材加工成C型机器尚需投入800 000元，估计销售费用及税金为50 000元。

根据上述资料，可按以下步骤确定该批钢材的账面价值：

第一步，计算用该原材料所生产的产成品的可变现净值。

C型机器的可变现净值=C型机器估计售价-估计销售费用及税金=1 350 000-50 000=1 300 000(元)

第二步，将用该原材料所生产的产成品的可变现净值与其成本进行比较。

C型机器的可变现净值1 300 000元小于其成本1 400 000元，即钢材价格的下降和C型机器销售价格的下降表明C型机器的可变现净值低于其成本，因此该批钢材应当按可变现净值计量。

第三步，计算该批钢材的可变现净值，并确定其期末价值。

该批钢材的可变现净值=C型机器的估计售价-将该批钢材加工成C型机器尚需投入的成本-估计销售费用及税金=1 350 000-800 000-50 000=500 000(元)

该批钢材的可变现净值500 000元小于其成本600 000元，因此该批钢材的期末价值应为其可变现净值500 000元，即该批钢材应按500 000元列示在20×9年12月31日资产负债表的存货项目之中。

【例题·单选题】甲公司2015年12月31日库存配件10套，每套配件的账面成本为12万元，市场价格为10万元。该批配件专门用于加工10件A产品，将每套配件加工成A产品尚需投入17万元。A产品2015年12月31日的市场价格为每件30.7万元，估计销售过程中每件将发生销售费用及相关税费1.2万元。该配件此前未计提存货跌价准备，甲公司2015年12月31日该配件的账面价值为()万元。

- A. 108
- B. 120
- C. 100
- D. 175

【答案】B

【解析】该配件所生产的A产品成本=10×(12+17)=290(万元)，其可变现净值=10×(30.7-1.2)=295(万元)，A产品成本小于可变现净值，没有发生减值。该配件不应计提跌价准备，其账面价值为其成本120万元(10×12)。

【例题·单选题】2012年12月31日，甲公司库存丙材料的实际成本为100万元。不含增值税的销售价格为80万元，拟全部用于生产1万件丁产品。将该批材料加工成丁产品尚需投入的成本总额为40万元。由于丙材料市场价格持续下降，丁产品每件不含增值税的市场价格由原160元下降为110元。估计销售该批丁产品将发生销售费用及相关税费合计为2万元。不考虑其他因素，2012年12月31日，甲公司该批丙材料的账面价值应为()万元。

- A. 68
- B. 70
- C. 80
- D. 100

【答案】A

【解析】丁产品的可变现净值=110-2=108(万元)，成本=100+40=140(万元)，可变现净值低于成本，丁产品发生减值，丙材料应按成本与可变现净值孰低计量。丙材料成本为100万元，可变现净值=110-40-2=68(万元)，因此账面价值为68万元。

【例题·单选题】甲公司期末原材料的账面余额为100万元，数量为10吨，未计提过减值准备。该原材料专门用于生产与乙公司所签合同约定的20台Y产品。该合同约定：甲公司为乙公司提供Y产品20台，每台售价10万元(不含增值税，本题下同)。将该原材料加工成20台Y产品尚需加工成本总额为95万元。估计销售每台Y产品尚需发生相关税费1万元(不含增值税，本题下同)。本期期末市场上该原材料每吨售价为9万元，估计销售每吨原材料尚需发生相关税费0.1万元。该原材料期末的账面价值为()万元。

- A. 85
- B. 89
- C. 100
- D. 105

【答案】A

【解析】原材料是专门用于生产Y产品的，所以要先计算Y产品是否发生减值。Y产品的成本=100+95=195(万元)，Y产品的可变现净值=20×10-20×1=180(万元)，Y产品发生减值，应计算材料可变现净值。期末该原材料的可变现净值=20×10-95-20×1=85(万元)，低于其成本100万元，因此该原材料期末账面价值为85万元。

(三) 存货跌价准备的计提与转回

1. 计提方法

企业通常应当按照单个存货项目计提存货跌价准备。两种情况下除外：

(1) 某些存货具有类似目的或最终用途，并与在同一地区生产和销售的产品系列相关，且难以将其与该产品系

列的其他项目区别开来估价进行估价的存货，可以**合并计量**成本与可变现净值，**合并计提跌价准备**：

(2) 数量繁多、单价较低的存货，可以**按存货类别**计量成本与可变现净值。

2. 计算方法

(1) 资产负债表日，先确定期末存货的可变现净值，将可变现净值低于其成本的差额，确定为“存货跌价准备”账户的期末贷方余额。

(2) 将此期末余额与“存货跌价准备”账户调整前余额比较，调整本账户，并确认资产减值损失。

计算公式：

计提存货跌价准备的金额=期末存货可变现净值低于其成本的差额-计提前“存货跌价准备”账户的期末贷方余额

调整方法是：

①当期末余额大于该账户调整前余额时，补记差额，会计分录：

借：资产减值损失

贷：存货跌价准备

②当期末余额小于该账户调整前余额且符合转回条件时，按差额转回处理，会计分录：

借：存货跌价准备

贷：资产减值损失

【教材例 2-12】丙公司 20×8 年年末，A 存货的账面成本为 100 000 元，由于本年以来 A 存货的市场价格持续下跌，根据资产负债表日状况确定的 A 存货的可变现净值为 95 000 元，“存货跌价准备”期初余额为零，应计提的存货跌价准备为 5 000 元（100 000-95 000）。相关账务处理如下：

借：资产减值损失——A 存货 5 000

贷：存货跌价准备——A 存货 5 000

【提示】期末对存货进行计量时，如果同一类存货，其中一部分是有合同价格约定的，另一部分不存在合同价格，在这种情况下，企业应**区分**有合同价格约定的和没有合同价格约定的存货，**分别确定**其期末可变现净值，并与其相对应的成本进行比较，从而**分别确定**是否需计提存货跌价准备，由此所计提的存货跌价准备不得相互抵销。

【例题】A 企业有机器存货 100 台，每台成本 100 元；其中 90 台为 B 企业定货，合同单价 110 元；该机器现市价 100 元，每台销售费用和税金 5 元。该存货期末应当计提多少跌价准备？

【解析】可以将有合同和无合同的存货分别作为一种存货的两个单项。

有合同的 90 台机器合同单价为 110 元，减去单位销售费用和税金 5 元，单位可变现净值为 110-5=105（元），高于成本 100 元，故无需计提跌价准备。

没有合同的 10 台机器的单位可变现净值为单价减去单位销售费用和税金，单位可变现净值为 100-5=95（元），低于成本 100 元，故每台计提 100-95=5（元）的跌价准备，10 台共计提 10×5=50（元）的跌价准备。

【例题·单选题】B 公司期末存货采用成本与可变现净值孰低法计价。2014 年 9 月 26 日 B 公司与 M 公司签订销售合同：由 B 公司于 2015 年 3 月 6 日向 M 公司销售笔记本电脑 1 000 台，每台 1.2 万元。2014 年 12 月 31 日 B 公司库存笔记本电脑 1 200 台，单位成本 1 万元，账面成本为 1 200 万元。2014 年 12 月 31 日市场销售价格为每台 0.95 万元，预计销售税费均为每台 0.05 万元。2014 年 12 月 31 日笔记本电脑的账面价值为（ ）万元。

A. 1 200

B. 1 180

C. 1 170

D. 1 230

【答案】B

【解析】由于 B 公司持有的笔记本电脑数量 1 200 台多于已经签订销售合同的数量 1 000 台。因此，1 000 台有合同的笔记本电脑和超过合同数量的 200 台笔记本电脑应分别计提可变现净值。有合同的笔记本电脑的估计售价=1 000×1.2=1 200（万元），超过合同数量部分的估计售价=200×0.95=190（万元）。销售合同约定数量 1 000 台，其可变现净值=1 200-1 000×0.05=1 150（万元），成本=1 000×1=1 000（万元），账面价值为 1 000 万元；超过部分的可变现净值=200×0.95-200×0.05=180（万元），其成本=200×1=200（万元），账面价值为 180 万元。该批笔记本电脑账面价值=1 000+180=1 180（万元）。

3. 存货跌价准备的转回

企业应在每一资产负债表日，比较存货成本与可变现净值，计算出应计提的存货跌价准备，再与已提数进行比

【例题·多选题】下列关于存货会计处理的表述中，正确的有（ ）。

- A. 存货采购过程中发生的合理损耗计入存货采购成本
- B. 存货跌价准备通常应当按照单个存货项目计提也可分类计提
- C. 债务人因债务重组转出存货时不结转已计提的相关存货跌价准备
- D. 发出原材料采用计划成本核算的应于资产负债表日调整为实际成本

【答案】 ABD

【解析】 选项 C，债务人因债务重组转出存货，视同销售存货，其持有期间对应的存货跌价准备要相应的结转。

【本章小结】

1. 存货的确认和初始计量
2. 存货的期末计量（成本与可变现净值孰低）